

DENSEXPLORER – INSPECCIÓN RADIOLÓGICA EN CONTINUO DE MATERIALES CERÁMICOS

DESCRIPCIÓN DE LA INVENCION

Densexplorer es un instrumento capaz de medir de forma rápida, precisa y segura la densidad aparente de los materiales cerámicos, asegurando su calidad. Además, el sistema ofrece mayor seguridad para los trabajadores, ya que limita el uso del mercurio, elemento utilizado hasta ahora en este tipo de ensayos.

Medir la densidad aparente de las baldosas resulta indispensable en la industria cerámica, ya que evita problemas y defectos en las piezas acabadas. Este nuevo sistema es preciso y fiable y constituye un gran avance para los fabricantes de

baldosas cerámicas ya que, al automatizar un ensayo que actualmente se hace varias veces al día de forma manual, reduciendo el tiempo de experimentación".

La nueva tecnología es segura, limitando el uso del mercurio empleado hasta ahora para realizar este ensayo. Además, es un método de medida no destructivo y realiza medidas puntuales lo que proporciona una información inédita hasta ahora: mapas en 3-D de la distribución de la densidad aparente de la pieza, su espesor y la absorción de rayos X.

SECTORES DE APLICACIÓN EMPRESARIAL

La tecnología es de aplicación para los siguientes sectores: cerámica plana, materiales de construcción y alimentación.

VENTAJAS TÉCNICAS Y BENEFICIOS EMPRESARIALES

- Es un método igual de preciso que el método de inmersión en mercurio ($\pm 3 \text{ kg/m}^3$).
- No destructivo, pues la medida se produce en toda la pieza, no en porciones de la misma.
- Rápido y fácil de manejar.
- Seguro.
- Ajustado a las necesidades cerámicas

ESTADO DE DESARROLLO DE LA TECNOLOGÍA

Desarrollado para la medida de la densidad aparente en continuo en el sector de baldosas cerámicas y en fase de comercialización. En fase de desarrollo en otros sectores.

DERECHOS DE PROPIEDAD INDUSTRIAL

Patentado: WO/2006/018463, 2006-02-23

Asociación de investigación de las industrias cerámicas AICE.

"Método y aparato no destructivo para la medida de la densidad en baldosas cerámicas"

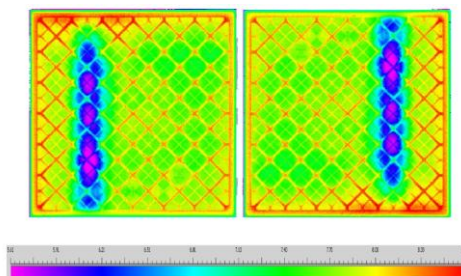
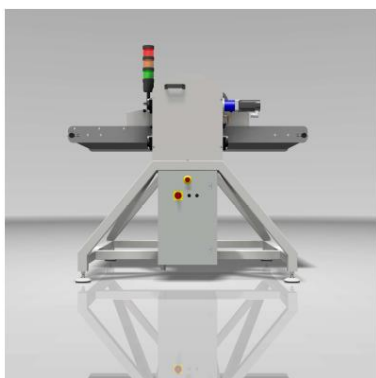
COLABORACIÓN BUSCADA

Se buscan empresas interesadas en las siguientes vías de cooperación:

- Acuerdo para el desarrollo de proyecto de I+D (cooperación técnica) para su aplicación a otros sectores.

DENSEXPLORER – INSPECCIÓN RADIOLÓGICA EN CONTINUO DE MATERIALES CERÁMICOS

IMÁGENES RELACIONADAS



DATOS DE CONTACTO

Juan Boix
ITC (Instituto de Tecnología Cerámica)
Campus Universitario Riu Sec
Avda. de Vicent Sos Baynat s/n
12006 Castellón
T. +34 96 434 24 24
F. +34 96 434 24 25
Email: juan.boix@itc.uji.es
Web: <http://www.itc.uji.es>

DENSEXPLORER – INSPECCIÓN RADIOLÓGICA EN CONTINUO DE MATERIALES CERÁMICOS

