

VAINA DE ACCESO PERCUTÁNEO PARA EL TRATAMIENTO QUIRÚRGICO DE LA LITIASIS URINARIA

DESCRIPCIÓN DE LA INVENCIÓN

La litiasis o cálculo urinario es una enfermedad con una alta incidencia tanto en países desarrollados como en los países emergentes, que conlleva un alto coste a nivel mundial, no sólo a nivel de gasto sanitario (material y humano) sino también a nivel laboral.

El uso de vainas de acceso percutáneo para el tratamiento quirúrgico de la litiasis urinaria es una técnica ampliamente conocida. Sin embargo, las vainas convencionales presentan diversos inconvenientes, como, por ejemplo, la fricción con el nefroscopio flexible, o el riesgo de que la vaina migre al interior del paciente.

La experiencia acumulada de los inventores en centros de referencia en el manejo de la litiasis urinaria ha favorecido el desarrollo de la presente invención. El Modelo de Utilidad consiste en una vaina de acceso

percutáneo desechable a la que se le ha dotado de una mejora: un segmento de casco unido al extremo anterior de la vaina que impide que la vaina migre al interior del paciente, reduce la fricción del material endoscópico con la misma y facilita la introducción de material por su interior.

El empleo de esta vaina de acceso percutáneo mejorada permitirá reducir parte del coste asociado al manejo de esta enfermedad, resultando una herramienta de trabajo tan útil como necesaria en el campo de la litiasis urinaria.

Puede fabricarse en diferentes diámetros y longitudes según qué material endoscópico se emplee.

SECTORES DE APLICACIÓN EMPRESARIAL

Empresas fabricantes de material fungible para cirugía percutánea de la litiasis renal.

Empresas fabricantes de material médico / quirúrgico.

Empresas de plásticos.

VENTAJAS TÉCNICAS Y BENEFICIOS EMPRESARIALES

La presente invención presenta las siguientes ventajas:

- Su uso no corrompe el revestimiento del nefroscopio flexible y alarga su vida media.
- Permite una fácil introducción del material a emplear tanto rígido como flexible.
- Evita la migración de la vaina al interior del cuerpo del paciente.

ESTADO DE DESARROLLO DE LA TECNOLOGÍA

Se ha fabricado un prototipo de la vaina para poder emplearla en modelos experimentales con un elevado grado de satisfacción.

DERECHOS DE PROPIEDAD INDUSTRIAL

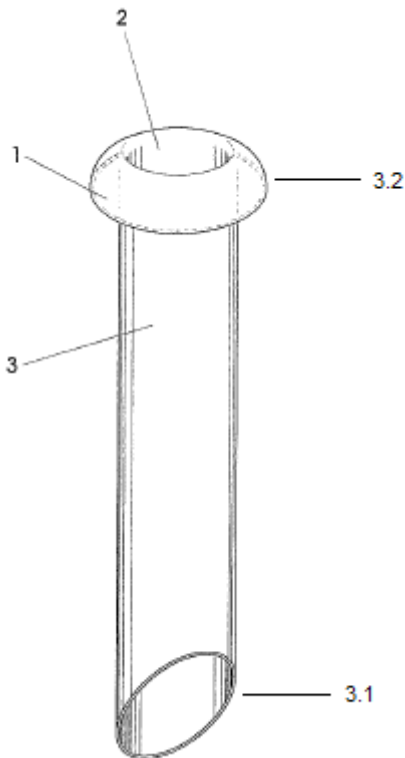
Modelo de Utilidad concedido en 2011 por la Oficina Española de Patentes y Marcas.

COLABORACIÓN BUSCADA

Acuerdo de Licencia con empresas dispuestas a fabricar y comercializar la tecnología.

VAINA DE ACCESO PERCUTÁNEO PARA EL TRATAMIENTO QUIRÚRGICO DE LA LITIASIS URINARIA

IMÁGENES RELACIONADAS



DATOS DE CONTACTO

Dr. Juan Pablo Caballero Romeu
Servicio de Urología
Hospital General Universitario de Alicante
Tel.: +34 687904095
E-mail: juanpablocaballero@gmail.com

Área de Innovación
FISABIO
Avda. Catalunya, 21 46010 Valencia
Tel.: +34 961926351
E-mail: innovación_fisabio@gva.es
Web: www.fisabio.es